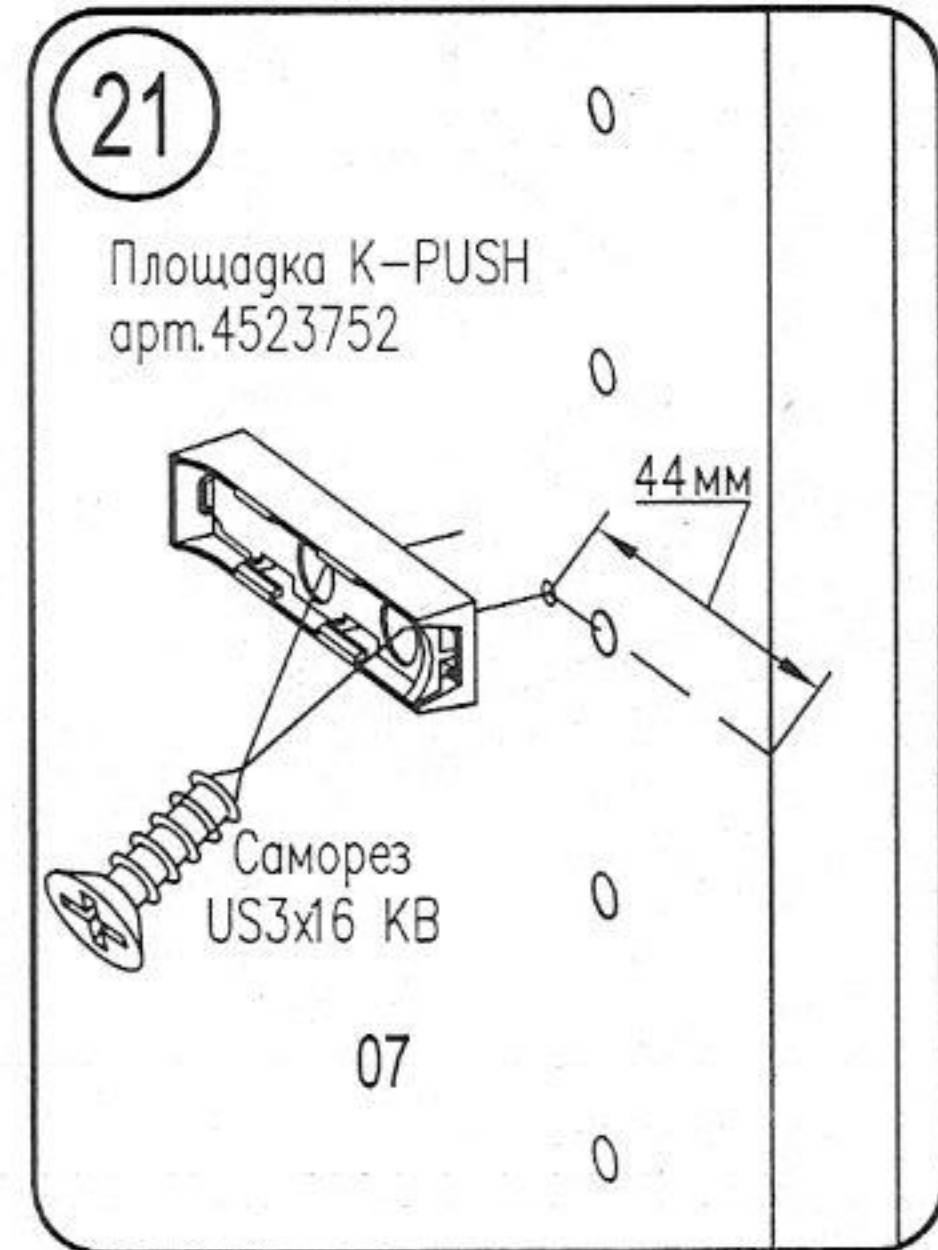
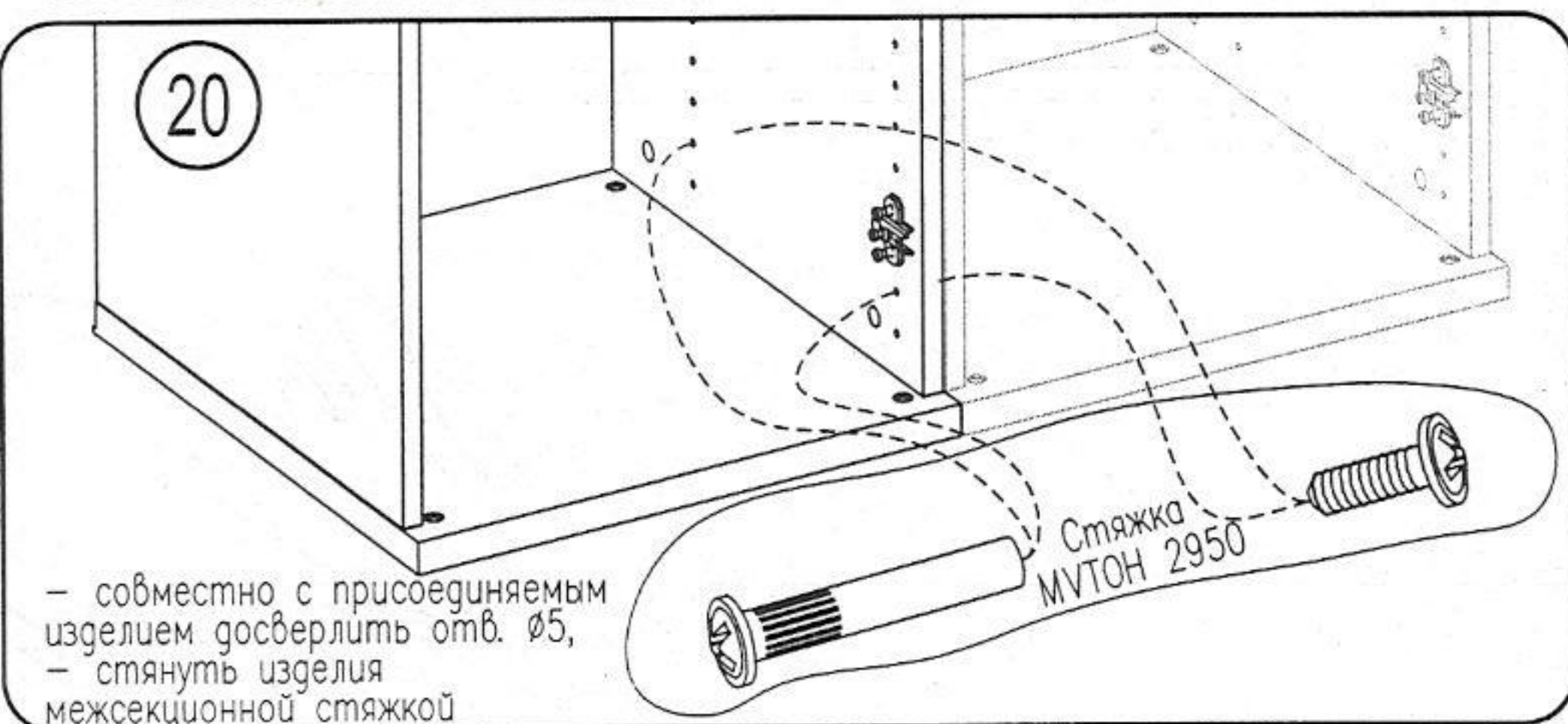
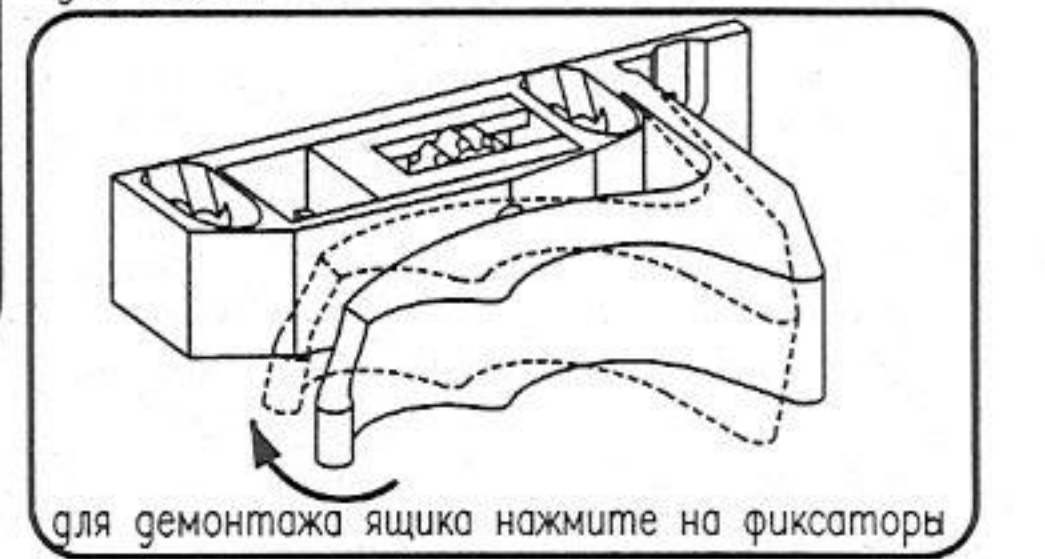
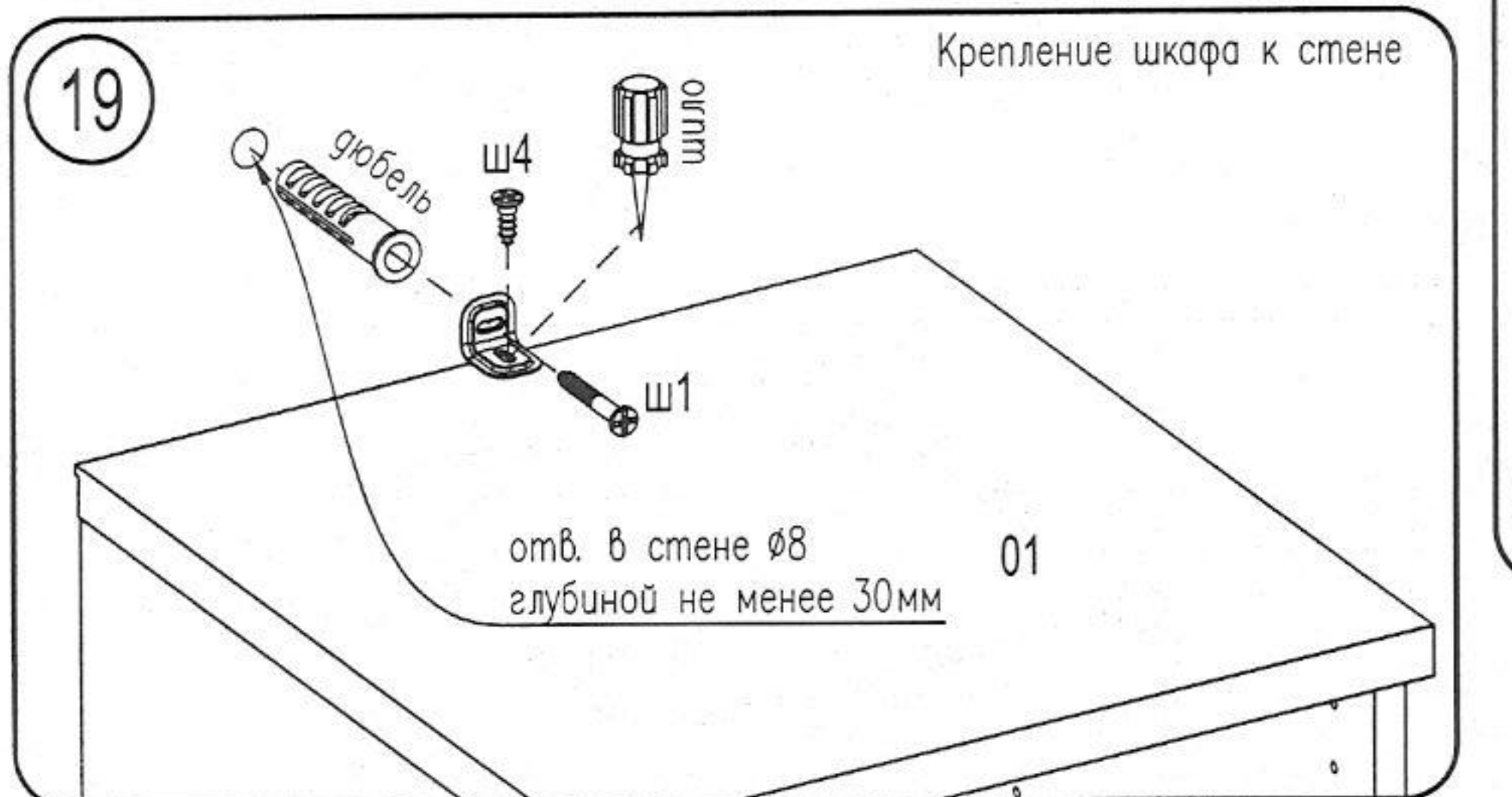
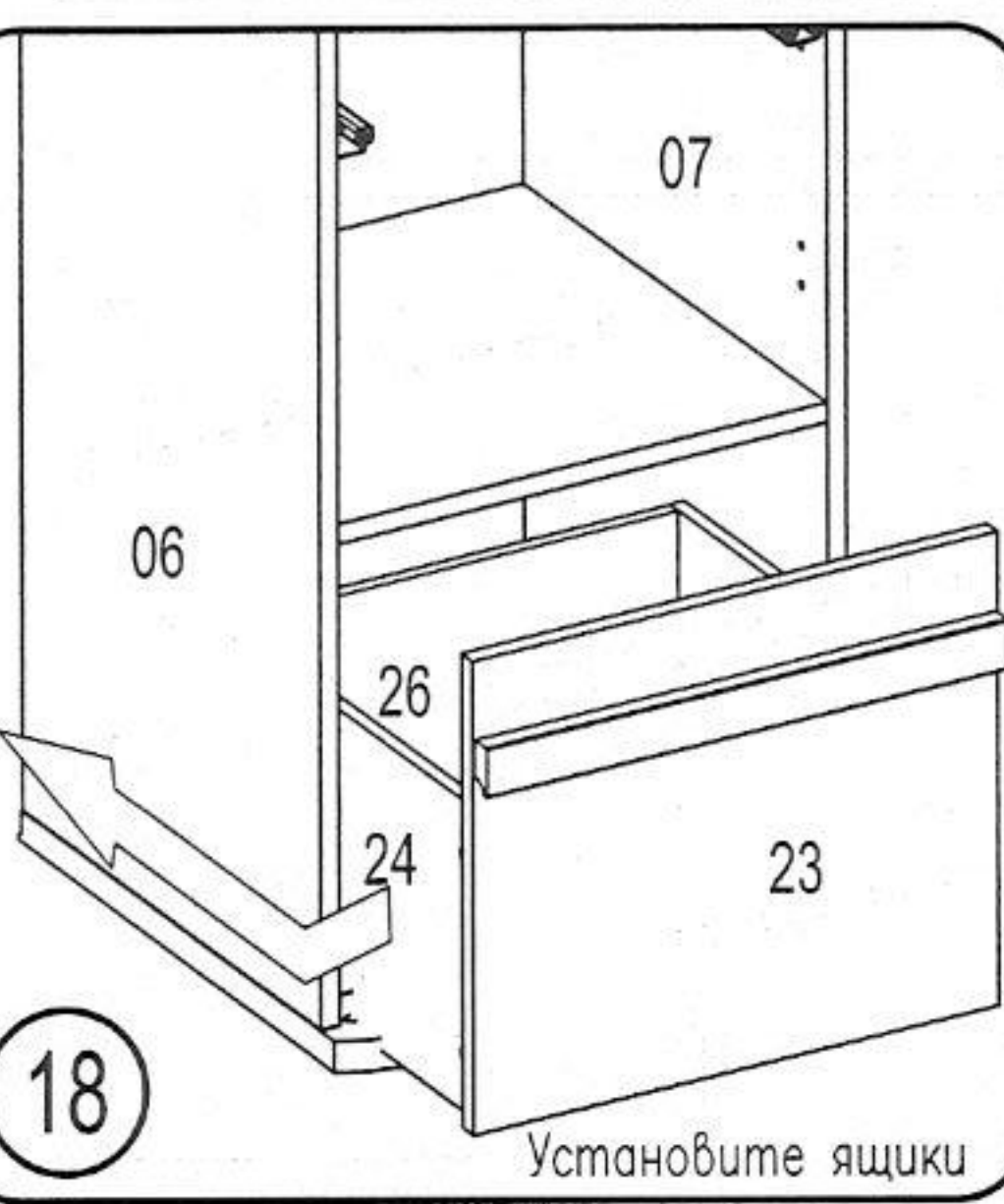
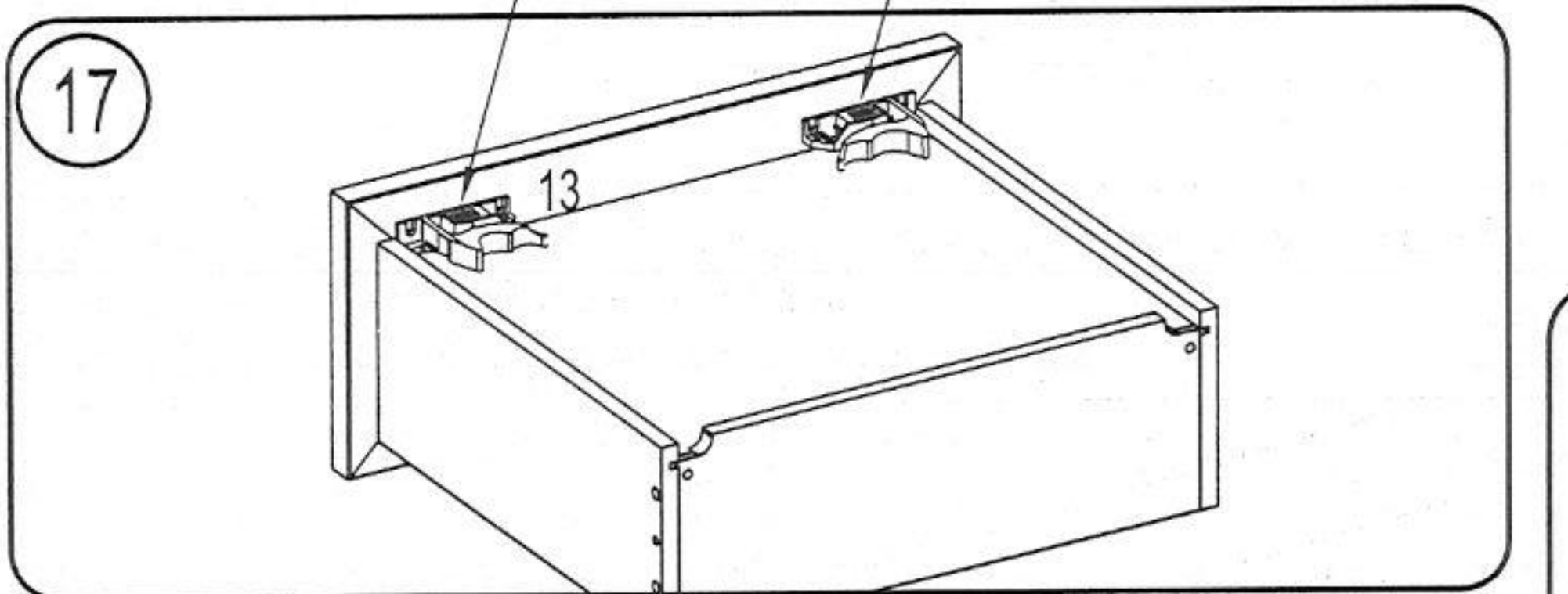
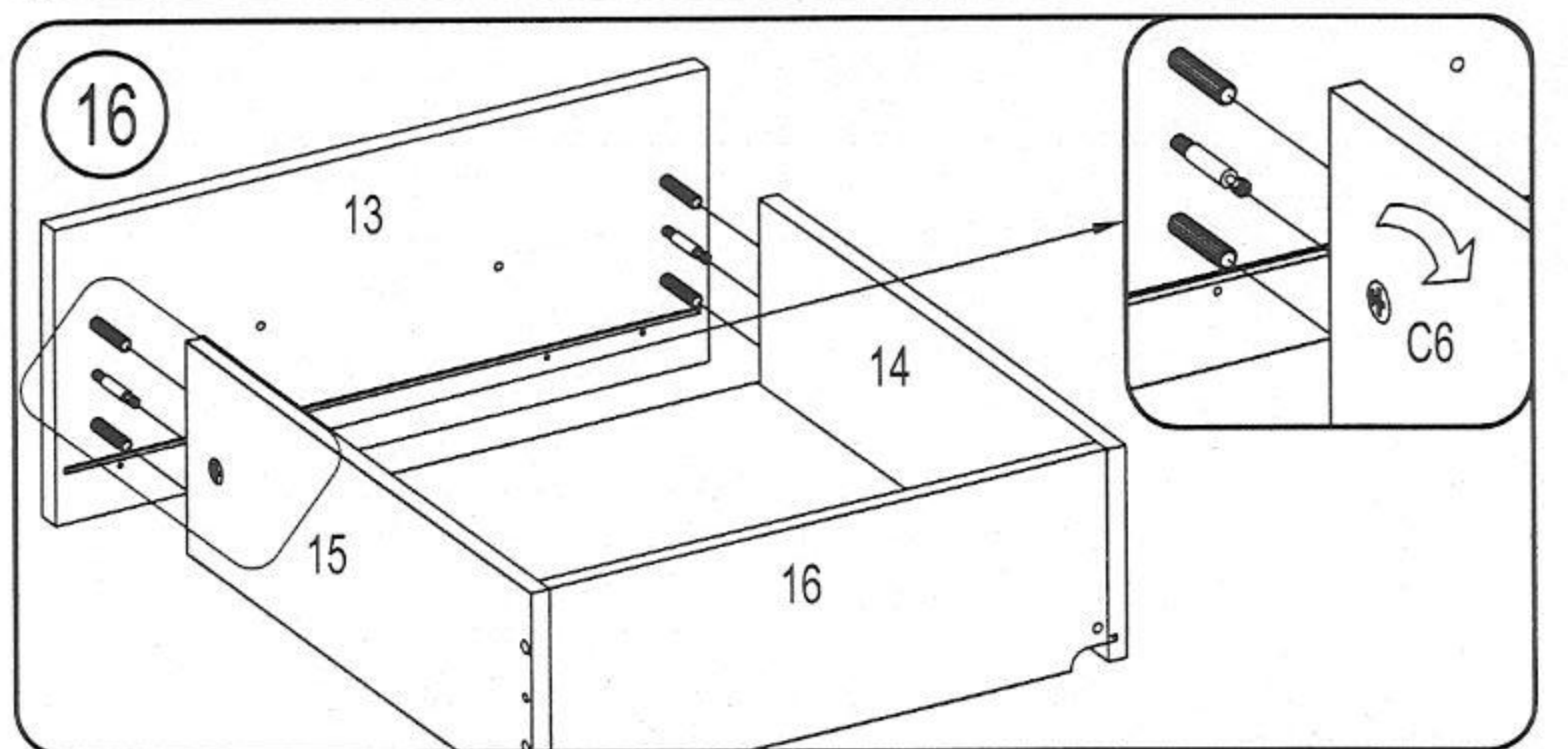
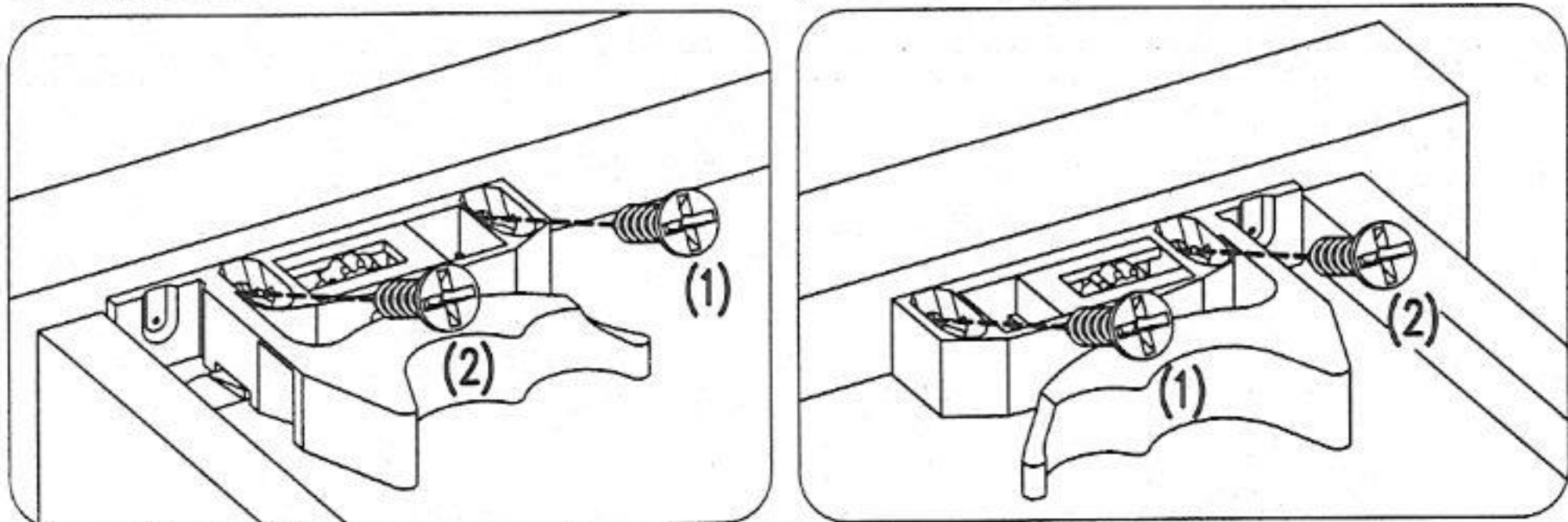


1. Прикрепить фиксаторы Quadro к передней стенке ящика саморезами 3,5x16(1)
2. Выровнять фиксаторы Quadro по дну ящика.
3. Зафиксировать в этом положении саморезом 3,5x16(2)



Установите толкатель К-PUSH для стеклянной двери 10 (Вар.3), для этого примерно по центру двери отметьте шилом на вертикальной стенке (07) отверстие на расстоянии 44мм от края, приложите площадку К-PUSH и зафиксируйте двумя саморезами US3x16 KB.

